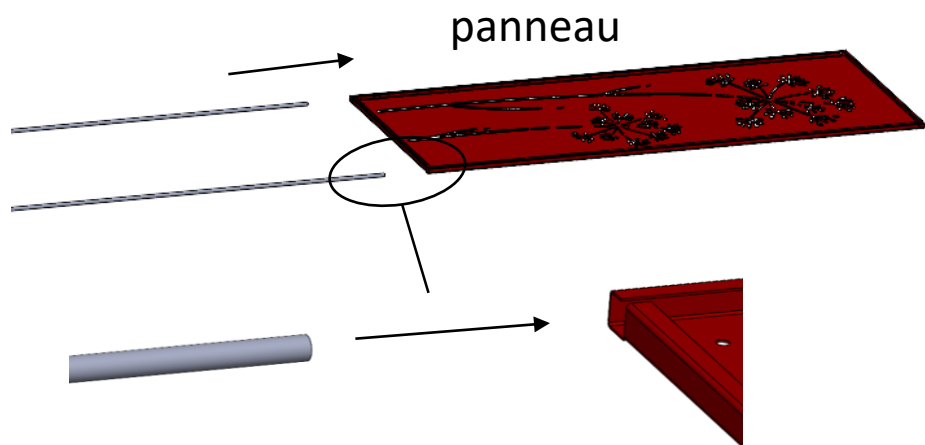
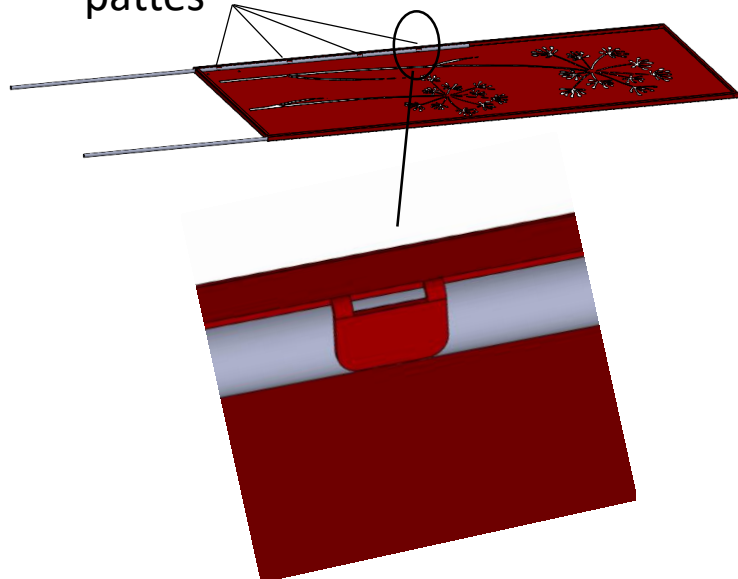


# Fixation panneau : sol malléable

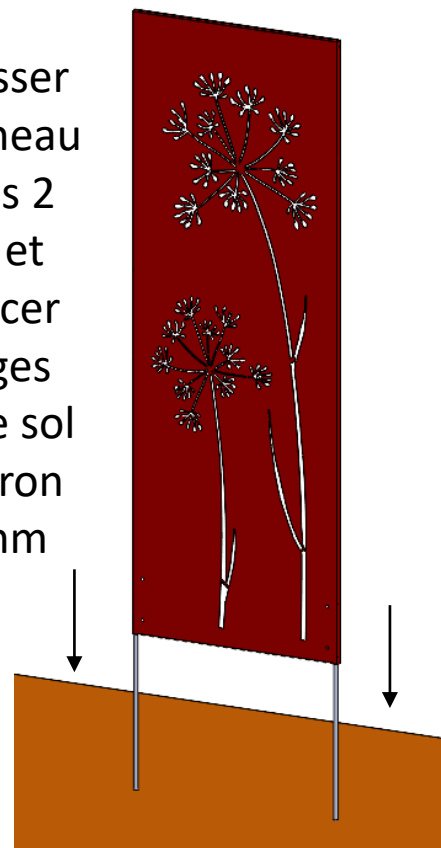
Insérer  
les 2 tiges  
lg 1400mm  
dans le  
panneau



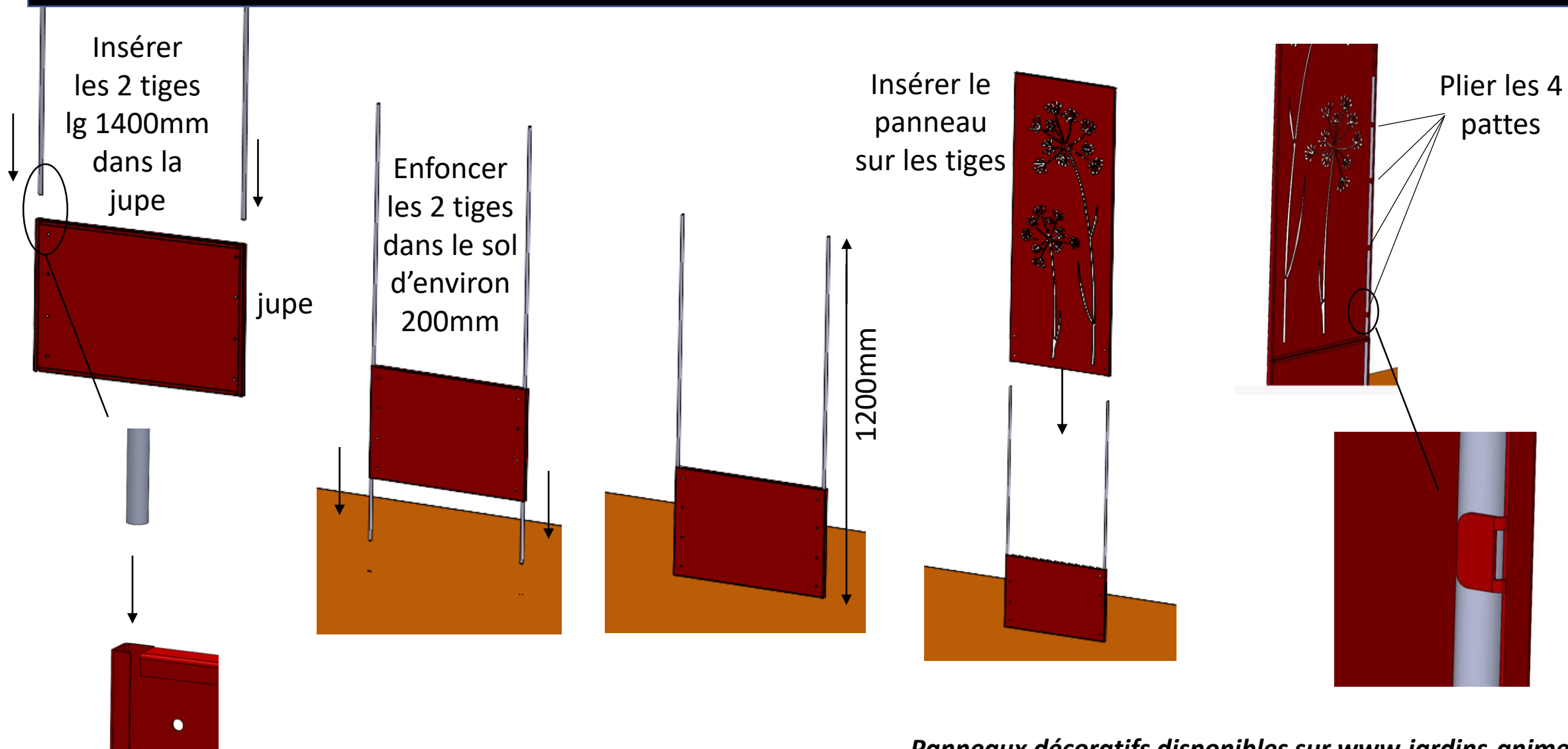
Plier les 4  
pattes



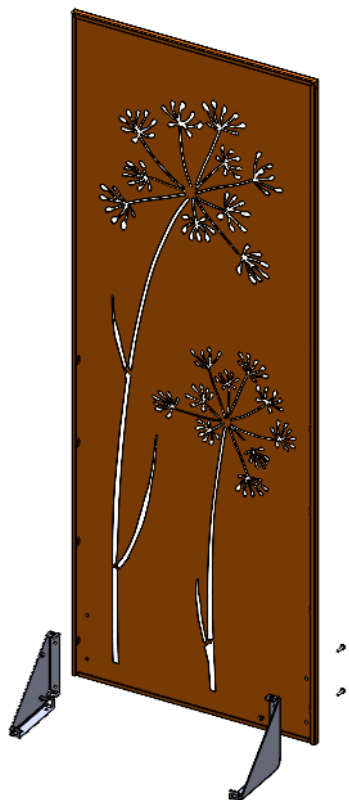
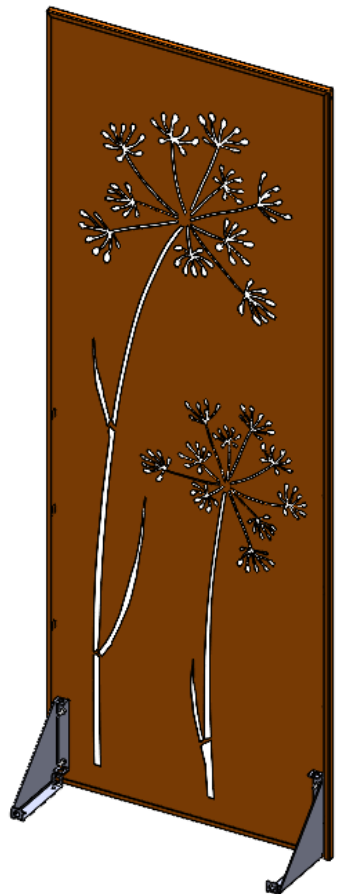
Redresser  
le panneau  
par les 2  
tiges et  
enfonce  
les tiges  
dans le sol  
d'environ  
200mm



# Fixation panneau : sol malléable - Option jupe



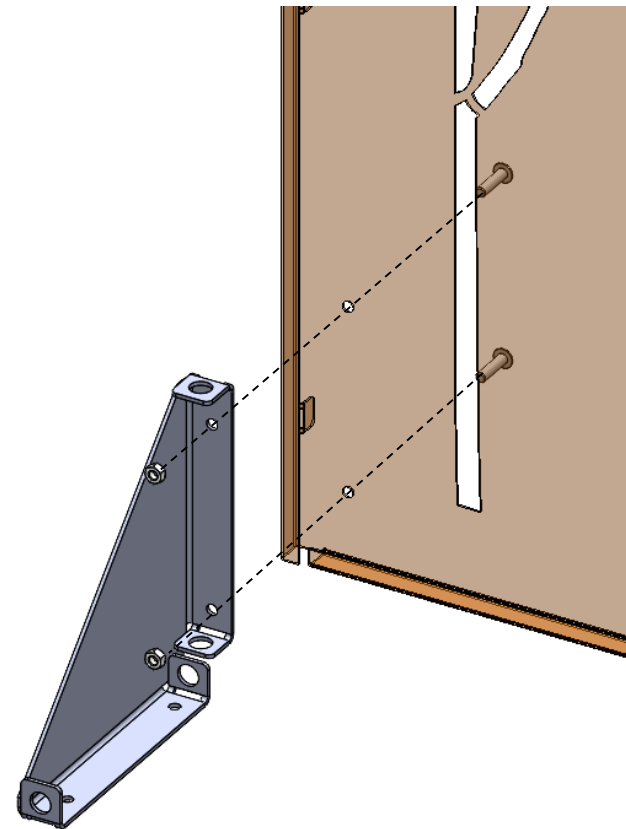
# Fixation panneau : sol rigide



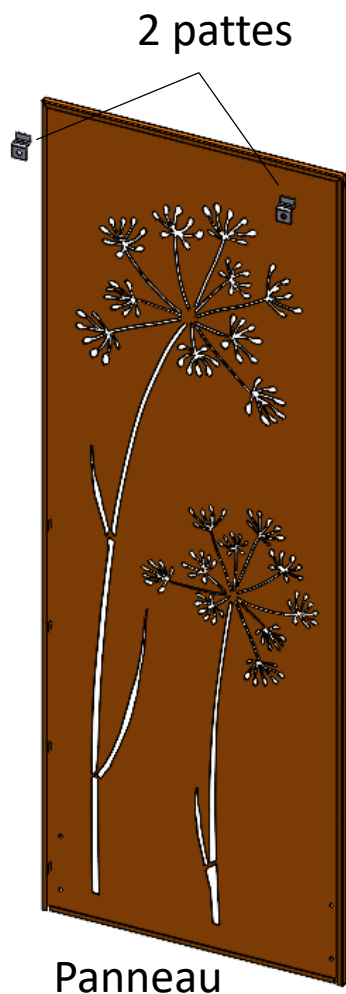
2 équerres

panneau

Visser les 2 équerres  
sur le corps à l'aide des  
4 vis M5\*20 + 4 écrous



# Fixation panneau : murale



Fixer les 2 pattes  
dans le support mural  
puis accrocher le corps

